



# SUMOOAK

Emballages réutilisables en plastique

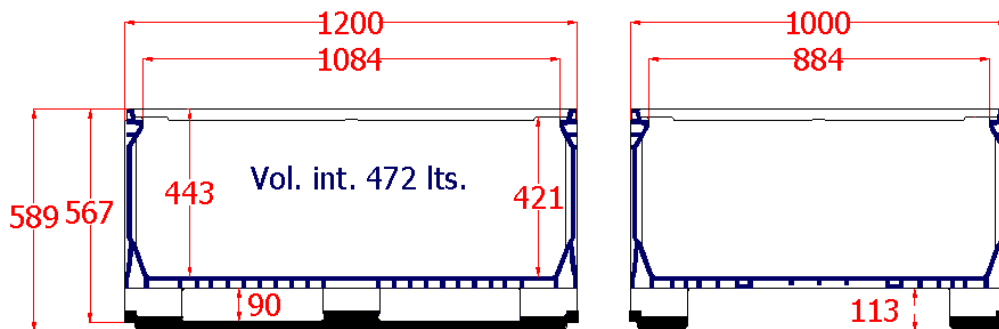
## FICHE ARTICLE

Ref: 8047202bb1

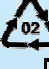

### ECO-palox



Palox 1200 x 1000 x 589, fond et parois ajourés, 2 semelles



#### CARACTERISTIQUES GENERALES

- Matière: PEHD,  1<sup>ère</sup> fusion
- Qualité alimentaire 
- Couleur standard gris bleuté (code SUMOOAK gris-36).
- Hygiène maximum (parois sans nervures)
- 2 semelles lisses et fermées

#### CARACTERISTIQUES TECHNIQUES:

- Dim. ext: 1.200x1.000x589 mm.
- Volume: 472 litres
- Tare: 29 Kg ± 4%
- Charge max: 600 Kg
- Charge max en gerbage 4.500 Kg
- Gerbage max: 10 u.
- 2 barres métalliques 1 mm dans fourreaux étanches intégrés au fond du palox.
- 1 tube de plastique rigidifié dans chaque pilier d'angle

#### OPTIONS/ACCESOIRES

- Marquage en thermographie sur 2 faces
- Numérotation laser



- Porte-étiquettes

**LOGÍSTIQUE** Semi remorque trailer : 104 u. aprox.  
 Camion +Remorque: 150 u aprox.  
 Camion trailer Mega: 130 u aprox

